

TEKMAT GUN ACCESSORIES **Remington 700**
Designed for use with the:

MANUFACTURER: Remington Arms
PRODUCED: 1962 - Present
PLACE OF ORIGIN: United States

WEIGHT: 8.2 lb
LENGTH: 42.5 in
BARREL LENGTH: 22-24-26 in

ACTION: Bolt Action, Rotating Bolt - 2 Lugs
FEED SYSTEM: 5, 4, 5, 6 - Round Internal Magazine

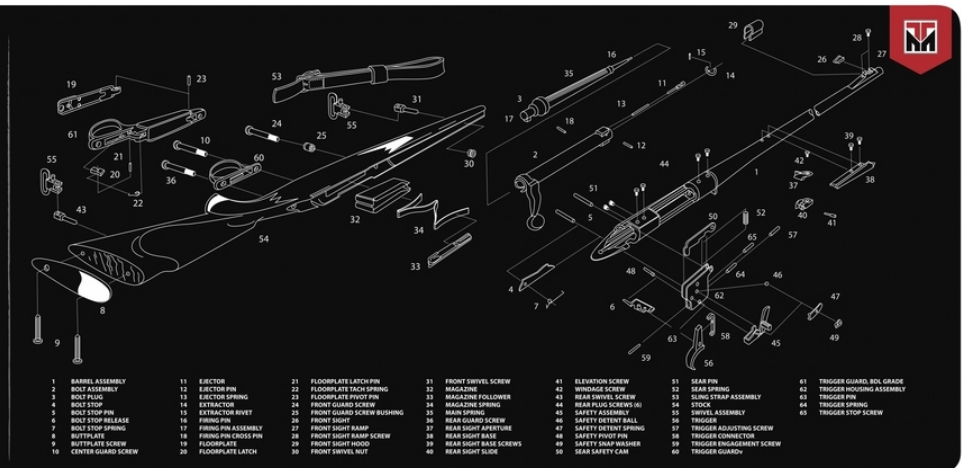
SIGHTS: Variable Telescopic

The Model 700 series of firearms are hunting rifles manufactured by Remington Arms since 1962. All are based on the large receiver-cartridge bolt action. They come with a 5, 4 or 6 round internal magazine which sometimes includes a floor plate for quick unloading, and sometimes is "blow" feeding (Navy Four-grain).

The Remington 700 comes in standard consumer versions as well as versions designed for military and police use. Some variants come with bipods, tripods and other accessories. Some Model 700 rifles are made with detachable magazines, for faster reloading, such as the Puller model DA.

REMINGTON 700 MODELS & BARREL LENGTHS IN INCHES

CARTRIDGE	BOL.	COL.	LV SP.	WIN LSS	SPS	SPS DM	SPS SLS	SENDER SPH	VLS	VSP	VSR	KCR	VTR
.17 REM	22												
.17 REM FIREBALL	22				24				28	28	28		22
.243 RUGER	22					24			28	28	28		22
.220 SHEFF													
.223 REM FIREBALL	22												
.223 REMINGTON	24	22			24				28	28	28		22
.22-250 REM	22	22			24				28	28	28		22
.243 WIN	22	24	22		24	24			28	28	28		22
.25-06 REM	24												24
.258 WIN MAG								25					
.270 WINCHESTER	22	24	22	24	24	24							24
.270 WIN													24
.280 REMINGTON			22										
.308 WIN	24				24	24							24
.308 WIN MAG	24	25			25	25			25				24
.308 WIN	24	25			25	25			25				24
.308 WIN	22	24	22	24	24	24			28	28	28		22
.308 WIN	24				24	24			28	28	28		24
.308 WIN MAG	26	28			26	26			26				26
.308 WIN	26	28			26	26			26				26
.338 WIN	24				24	24			28	28	28		24
.338 WIN MAG													
.338 WIN	24				24	24			28	28	28		24
.375 H&H													
.375 H&H													
.375 WIN													



- 1 BARREL ASSEMBLY
- 2 BOLT ASSEMBLY
- 3 BOLT PLUG
- 4 BOLT STOP
- 5 BOLT STOP PIN
- 6 BOLT STOP RELEASE
- 7 BOLT STOP SPRING
- 8 BUTTPLATE
- 9 BUTTPLATE SCREW
- 10 CENTER GUARD SCREW
- 11 EJECTOR
- 12 EJECTOR PIN
- 13 EJECTOR SPRING
- 14 EXTRACTOR
- 15 EXTRACTOR RIVET
- 16 FIRING PIN
- 17 FIRING PIN ASSEMBLY
- 18 FIRING PIN CROSS PIN
- 19 FLOORPLATE
- 20 FLOORPLATE LATCH
- 21 FLOORPLATE LATCH PIN
- 22 FLOORPLATE TATCH SPRING
- 23 FLOORPLATE TRIP PIN
- 24 FRONT GUARD SCREW
- 25 FRONT GUARD SCREW BUSHING
- 26 FRONT SIGHT
- 27 FRONT SIGHT RAMP
- 28 FRONT SIGHT RAMP SCREW
- 29 FRONT SIGHT HOOD
- 30 FRONT SHIVEL NUT
- 31 FRONT SHIVEL SCREW
- 32 MAGAZINE
- 33 MAGAZINE FOLLOWER
- 34 MAGAZINE SPRING
- 35 MAG SPRING
- 36 REAR GUARD SCREW
- 37 REAR SIGHT ADJUSTER
- 38 REAR SIGHT BASE SCREW
- 39 REAR SIGHT BASE SCREWS
- 40 REAR SIGHT SLIDE
- 41 ELEVATION SCREW
- 42 WINDOW SCREW
- 43 REAR SHIVEL SCREW
- 44 REAR PLUS SCREWS (6)
- 45 SAFETY ASSEMBLY
- 46 SAFETY DETENT BALL
- 47 SAFETY DETENT SPRING
- 48 SAFETY PIVOT PIN
- 49 SAFETY SHAR BREWER
- 50 SEAR SAFETY CAM
- 51 SEAR PIN
- 52 SEAR SPRING
- 53 SEAR STRAP ASSEMBLY
- 54 STOCK
- 55 TRIGGER ASSEMBLY
- 56 TRIGGER
- 57 TRIGGER HOLDING SCREW
- 58 TRIGGER CONNECTOR
- 59 TRIGGER ENGAGEMENT SCREW
- 60 TRIGGER GUARD
- 61 TRIGGER GUARD BOL GRADE
- 62 TRIGGER HOUSING ASSEMBLY
- 63 TRIGGER PIN
- 64 TRIGGER SPRING
- 65 TRIGGER STOP SCREW

Tapis de démontage Tekmat pour carabine Remington 700

Prix constaté : 52,90 € TTC

Marque : Tekmat

Réf : TEK36REM700

Description

Tapis de démontage Tekmat pour carabine Remington 700 Le tapis de nettoyage TEKMAT® est issu d'une alliance d'un néoprène de qualité supérieure, de caoutchouc et de tissu ayant pour vocation de protéger au mieux vos surfaces de travail contre tout produits et substances chimiques. Une pellicule souple en fibre thermoplastique est présente sur la surface du tapis de manière à éviter les frottements et donc à protéger votre arme des rayures. Le néoprène utilisé est antidérapant et ultra flexible, permettant au tapis d'être enroulé pour un rangement plus commode. Avec les vues éclatées et la liste des pièces de l'arme, les réparations, le démontage de votre arme à feu ou les nettoyages de bases peuvent être effectués beaucoup plus rapidement. Les dimensions du tapis de nettoyage sont de 30 x 91 cm

Caractéristiques

- Modèle(s) compatibles : Remington 700
- Quantité minimum à la vente : 1
- Famille/Gamme ERP : ACCESSOI
- Unité de vente ERP : 1
- Article fin de série : Oui